

EASYTEAM HUMIDIFIERS

TECHNOLOGY WORKING TO MAKE LIFE BETTER



EASYSYSTEM

UMIDIFICATORI A VAPORE AD ELETTRODI IMMERSI
ELECTRODE STEAM HUMIDIFIERS



ES48

GLI UMIDIFICATORI AD ELETTRODI IMMERSI PEGO EASYSYSTEM SONO IN GRADO DI PRODURRE FINO A 48 kg/h DI VAPORE IN CONFIGURAZIONE STAND ALONE O FINO A 288 kg/h IN CONFIGURAZIONE MASTER/SLAVE. IL SOFTWARE DEDICATO PEGO NELL'ELETTRONICA DI CONTROLLO GARANTISCE UN ELEVATO RENDIMENTO EVITANDO INUTILI SPRECHI D'ACQUA ED OTTIMIZZANDO IL CONSUMO DELL'ENERGIA ELETTRICA NECESSARIA ALLA PRODUZIONE DI UMIDITÀ NELL'AMBIENTE.

PEGO EASYSYSTEM ELECTRODE STEAM HUMIDIFIERS ARE ABLE TO PRODUCE UP TO 48 kg/h OF STEAM (STAND ALONE CONFIGURATION) OR UP TO 288 kg/h (MASTER/SLAVE CONFIGURATION). CONTROL ELECTRONIC'S PEGO DEDICATED SOFTWARE GUARANTEES AN HIGH PERFORMANCE AVOIDING USELESS WASTE OF WATER AND OPTIMIZING ELECTRICAL ENERGY CONSUMPTION FOR ENVIRONMENT HUMIDITY PRODUCTION.



ES3-M ES6-M ES6 ES12 ES24

EASYSYSTEM È LA SOLUZIONE PIÙ EVOLUTA E FLESSIBILE PER L'UMIDIFICAZIONE A VAPORE DI QUALSIASI AMBIENTE.

IL CONTROLLO ELETTRONICO INTEGRATO PERMETTE DI CONFIGURARE ED OTTIMIZZARE L'UMIDIFICATORE IN BASE ALLE SPECIFICHE ESIGENZE DEL CLIENTE E DI GARANTIRNE LA DURATA NEL TEMPO GRAZIE ALLE ROUTINES DI DIAGNOSTICA.

LA CARENATURA IN ACCIAIO INOX REMOVIBILE FRONTALMENTE, I CILINDRI CON FISSAGGIO A MOLLE ED IL CONNETTORE DI POTENZA AD INNESTO RAPIDO PERMETTONO UNA VELOCE E SEMPLICE MANUTENZIONE. LA COMPLETA GAMMA DI MODELLI ED ACCESSORI SODDISFA LE PIÙ SVARIATE ESIGENZE DI INSTALLAZIONE.

EASYSYSTEM IS THE MOST EVOLVED AND FLEXIBLE SOLUTION FOR STEAM HUMIDIFICATION OF ANY ENVIRONMENT.

THE INTEGRATED ELECTRONIC CONTROL PERMITS TO CONFIGURE AND OPTIMIZE THE HUMIDIFIER ON THE BASIS OF CUSTOMER'S SPECIFIC REQUIREMENTS AND TO GUARANTEE ITS LONG-LASTING THANKS TO DIAGNOSTIC ROUTINES.

STAINLESS STEEL REMOVABLE FRONT COVER, SPRING CLAMPS CYLINDERS AND QUICK CONNECTION POWER CONNECTOR PERMIT A RAPID AND SIMPLE MAINTENANCE. THE FULL RANGE OF MODELS AND ACCESSORIES SATISFY ALL INSTALLATION REQUIREMENTS.

INNOVAZIONE E DESIGN INNOVATION AND DESIGN

CARPENTERIA IN ACCIAIO INOX

LA STRUTTURA DEGLI UMIDIFICATORI PEGO È INTERAMENTE IN ACCIAIO INOX E PLASICA ABS PER GARANTIRE DURATA NEL TEMPO NELLE CONDIZIONI PIÙ DIFFICILI. È INOLTRE PROGETTATA PER OFFRIRE LA MASSIMA PRATICITÀ DI INTERVENTO, SENZA BISOGNO DI ATTREZZI.

LA CARENA ANTERIORE SI RIMUOVE SEMPLICEMENTE UTILIZZANDO LE MANIGLIE LATERALI PER CONSENTIRE L'ACCESSO AI COMPONENTI INTERNI E FACILITARE LE OPERAZIONI DI MANUTENZIONE.

STAINLESS STEEL BOX

PEGO HUMIDIFIERS ARE MADE ENTIRELY OF STAINLESS STEEL AND ABS PLASTIC TO ENSURE LONG-LASTING PERFORMANCE UNDER EVEN THE MOST DIFFICULT CONDITIONS. DESIGNED FOR PRACTICALITY, THEY REQUIRE NO ADDITIONAL EQUIPMENT.

THE FRONT COVER IS EASILY REMOVABLE BY WAY OF THE SIDE HANDLES, THUS GIVING RAPID ACCESS TO INTERNAL COMPONENTS FOR ROUTINE MAINTENANCE TASKS.



CONTROLLO ELETTRONICO

IL REGOLATORE ELETTRONICO A MICROPROCESSORE EASYSTEAM PERMETTE UN CONTROLLO ED UNA IMPOSTAZIONE ESTREMAMENTE ACCURATA DELL'UNITÀ.

GRAZIE ALL'ELEVATO NUMERO DI VARIABILI DISPONIBILI È INFATTI POSSIBILE PERSONALIZZARE IL FUNZIONAMENTO DELL'UMIDIFICATORE IN BASE ALLE SPECIFICHE ESIGENZE DEL CLIENTE. IL CONTROLLO ELETTRONICO EASYSTEAM È REMOTABILE FINO A 100 mt CON UN SEMPLICE CAVO TELEFONICO.

- CONTROLLO ON/OFF; PROPORZIONALE 4-20mA ED UMIDOSTATO INTEGRATO; PROPORZIONALE CON INGRESSO 0-10V.
- GESTIONE SONDA CONDOTTA DI LIMITE.
- DISPLAY PER LA LETTURA E LA PROGRAMMAZIONE DEI DATI DI LAVORO.
- SENSORE DI MASSIMO LIVELLO.
- SCARICO AUTOMATICO PROGRAMMABILE DURANTE LO STAND-BY (PER EVITARE CHE L'ACQUA RISTAGNI ALL'INTERNO DEL CILINDRO PER LUNGI PERIODI SENZA PRODUZIONE DI VAPORE).
- AUTODIAGNOSTICA PER INDIVIDUARE LE PROBLEMATICHE O LA NECESSITÀ DI MANUTENZIONE.

ELECTRONIC CONTROL

FEATURING NUMEROUS PARAMETERS AND AN USER-FRIENDLY DISPLAY, THE EASYSTEAM CONTROLLER ALLOWS PRECISE SETTING OF HUMIDIFIER PERFORMANCE. THANKS TO THE HIGH NUMBER OF AVAILABLE VARIABLES IT IS POSSIBLE TO PERSONALIZE HUMIDIFIER FUNCTIONING ON THE BASIS OF CUSTOMER REQUIREMENTS. ELECTRONIC EASYSTEAM CONTROLLER CAN BE REMOTED UP TO 100 METRES USING A SIMPLE TYPE TELEPHONE CABLE.

- ON/OFF CONTROL; PROPORTIONAL 4-20mA WITH BUILT-IN HUMIDOSTAT; PROPORTIONAL WITH 0-10V SIGNAL.
- DUCT PROBE MANAGEMENT.
- DISPLAY FOR READING / PROGRAMMING WORK PARAMETERS.
- MAX LEVEL SENSOR.
- DISCHARGE DURING STAND-BY (TO STOP WATER STAGNATING IN THE CYLINDER DURING LONG PERIODS OF INACTIVITY).
- AUTO-DIAGNOSTICS FOR PROBLEMS IDENTIFYING OR MAINTENANCE NEED.

CILINDRO INTERCAMBIABILE

IL CILINDRO CONTENENTE GLI ELETTRODI IN ACCIAIO INOX È SOSTITUIBILE SENZA IL BISOGNO DI ALCUN ATTREZZO. CON POCHE E SEMPLICI OPERAZIONI MANUALI SI OPERA LA SOSTITUZIONE DEL GRUPPO DI VAPORIZZAZIONE E SI RIPRISTINA L'OPERATIVITÀ DELL'IMPIANTO.

LE DIMENSIONI E LA FORMA DEGLI ELETTRODI OTTIMIZZANO LA PRODUZIONE VAPORE CONSENTENDO RAPIDE RISPOSTE ALL'AVVIO ED IL CONTROLLO OTTIMALE DELLA FUNZIONALITÀ DELL'UMIDIFICATORE A MASSIMO REGIME.

INTERCHANGEABLE CYLINDER

THE STEAM CYLINDER CONTAINING THE STAINLESS STEEL HEATING ELEMENTS CAN BE EASILY CHANGED WITHOUT ANY NEED OF TOOLS: TO REPLACE THE VAPORISATION UNIT AND RESTORE NORMAL HUMIDIFIER PERFORMANCE ALL THAT USER NEEDS TO DO IS CARRY OUT A FEW SIMPLE MANUAL TASKS. STEAM PRODUCTION IS OPTIMIZED BY THE SIZE AND SHAPE OF THE ELEMENTS, THUS ENSURING RAPID WARM-UP AND OPTIMUM CONTROL OF HUMIDIFIER OPERATION AT MAXIMUM OUTPUT.



SERIE ES ES SERIES



CONNETTORE DI POTENZA AD INNESTO RAPIDO PER UNA FACILE MANUTENZIONE DEL CILINDRO
QUICK CONNECTION POWER CONNECTOR FOR EASY CYLINDER MAINTENANCE

ELETRONICA DI CONTROLLO CONFIGURABILE INTEGRATA
INTEGRATED CONFIGURABLE CONTROL ELECTRONIC



CILINDRO INTERCAMBIABILE CON ELETTRODI IN INOX, FILTRO CALCARE E O-RING

INTERCHANGEABLE STAINLESS STEEL ELECTRODES CYLINDER, LIMESTONE FILTER AND O-RING



POMPA DI SCARICO DRAIN PUMP



VALVOLA SOLENOIDE DI CARICO SOLENOID VALVE

LA SERIE DI UMIDIFICATORI AD ELETTRODI IMMERSI EASYSTEAM ES È LA SCELTA OTTIMALE PER UN'AMPIA VARIETÀ DI APPLICAZIONI QUALI STABILIMENTI INDUSTRIALI, UFFICI, AMBIENTI CIVILI, MUSEI, BAGNI TURCHI, AMBIENTI TECNOLOGICI O MEDICALI.

L'AFFIDABILITÀ, L'ALTISSIMO RENDIMENTO, LA FLESSIBILITÀ DEL CONTROLLO E LA FACILITÀ DI INSTALLAZIONE SONO I SUOI PUNTI DI FORZA.

IL CILINDRO INTERCAMBIABILE È INSERITO NEL CORPO MACCHINA RACCHIUSO DA UNA CARENATURA IN INOX REMOVIBILE FRONTALMENTE PER PERMETTERE LA MASSIMA PRATICITÀ DI INTERVENTO E MANUTENZIONE.

ELECTRODE STEAM HUMIDIFIERS EASYSTEAM ES SERIES IS THE RIGHT CHOICE FOR A BIG APPLICATION VARIETY SUCH AS INDUSTRIAL FACTORY, OFFICES, CIVIL ENVIRONMENT, MUSEUM, TURKISH BATHS, TECHNOLOGICAL OR MEDICAL ENVIRONMENTS.

EASYSTEAM ES STRENGTH POINTS ARE THE VERY HIGH PERFORMANCE, THE CONTROL FLEXIBILITY AND THE EASINESS OF INSTALLATION. INTERCHANGEABLE CYLINDER IS INSERTED IN THE UNIT AND CONTAINED IN A STAINLESS STEEL CASE WITH REMOVABLE FRONT COVER FOR PERMITTING THE MAXIMUM PRACTICALITY OF INTERVENTION AND MAINTENANCE.

DATI TECNICI / TECHNICAL DATA

- > METODO DI PRODUZIONE VAPORE AD ELETTRODI IMMERSI.
- > VERSIONI CON ALIMENTAZIONE MONOFASE ED EROGAZIONE VAPORE FINO A 6 kg/h.
- > VERSIONI CON ALIMENTAZIONE TRIFASE ED EROGAZIONE VAPORE FINO A 48 kg/h.
- > STRUTTURA INTERAMENTE IN ACCIAIO INOX E PLASTICA ABS.
- > CILINDRI INTERCAMBIABILI DI FACILE SOSTITUZIONE CON ELETTRODI IN ACCIAIO INOX, FILTRO ANTICALCARE SUL FONDO, SENSORE DI LIVELLO MASSIMO E COLLEGAMENTI A CONNETTORE.
- > VALVOLA SOLENOIDE DI CARICO ACQUA.
- > POMPA DI SCARICO ACQUA ROBUSTA ED AFFIDABILE
- > DISPONIBILI CILINDRI PER ACQUE CON BASSA CONDUCEBILITÀ (LIMITE MINIMO DI CONDUCEBILITÀ 125 μ S/cm).
- > PREDISPOSIZIONE ALIMENTAZIONE TESTATA VENTILANTE.
- > CONTROLLO ELETRONICO INTEGRATO CONFIGURABILE NELLE SEGUENTI MODALITÀ:
 - FUNZIONAMENTO ON-OFF DA CONSENSO ESTERNO.
 - FUNZIONAMENTO PROPORZIONALE CON UMIDOSTATO INTEGRATO E SONDA UMIDITÀ 4-20mA.
 - FUNZIONAMENTO PROPORZIONALE CON SEGNALE 0-10V.
- > GESTIONE DELLA SECONDA SONDA UMIDITÀ DI LIMITE PER EVITARE LA CONDENSAZIONE IN CONDOTTA ARIA.
- > AUTODIAGNOSTICA PER INDIVIDUARE LE PROBLEMATICHE O LA NECESSITÀ DI MANUTENZIONE.
- > GESTIONE DEGLI UMIDIFICATORI IN BATTERIA (FINO A 6 UNITÀ) CON STRUTTURA MASTER/SLAVE PER RAGGIUNGERE PRODUZIONI VAPORE FINO A 288 kg/h.
- > VASTA GAMMA DI ACCESSORI.

- > ELECTRODES STEAM HUMIDIFIERS.
- > SINGLE-PHASE POWER SUPPLY VERSIONS WITH STEAM PRODUCING UP TO 6 kg/h.
- > THREE-PHASE POWER SUPPLY VERSIONS WITH STEAM PRODUCING UP TO 48 kg/h.
- > STRUCTURE ENTIRELY OF STAINLESS STEEL AND ABS PLASTIC.
- > EASILY INTERCHANGEABLE CYLINDERS WITH STAINLESS STEEL ELECTRODES, LIMESTONE FILTER ON THE BOTTOM, MAXIMUM LEVEL SENSOR AND CONNECTOR CONNECTIONS.
- > SOLENOID VALVE FOR WATER CHARGING.
- > TOUGH AND RELIABLE DRAIN PUMP.
- > AVAILABLE CYLINDERS FOR LOW CONDUCTIVITY WATER (MINIMUM CONDUCTIVITY LIMIT 125 μ S/cm).
- > ARRANGEMENT FOR FAN UNIT POWER SUPPLY.
- > INTEGRATED ELECTRONIC CONTROL CONFIGURABLE IN THE FOLLOWING WAYS:
 - EXTERNAL ENABLING ON-OFF FUNCTIONING.
 - PROPORTIONAL MODE FUNCTIONING WITH INTEGRATED HUMIDOSTAT AND HUMIDITY PROBE 4-20mA.
 - PROPORTIONAL MODE FUNCTIONING WITH 0-10V SIGNAL.
- > MANAGEMENT OF SECOND DUCT HUMIDITY PROBE TO AVOID CONDENSATION IN THE AIR DUCT.
- > AUTO-DIAGNOSTICS FOR IDENTIFYING PROBLEMS OR NEED OF MAINTENANCE.
- > MASTER/SLAVE HUMIDIFIERS MANAGEMENT (UP TO 6 UNITS) TO REACH STEAM PRODUCTIONS UP TO 288 kg/h.
- > LARGE ACCESSORIES RANGE.

MODELLO / MODEL	ES3-M	ES6-M	ES6	ES12	ES24	ES48
PRODUZIONE VAPORE / STEAM PRODUCTION (kg/h)	3	6	6	12	24	48
ALIMENTAZIONE ELETTRICA / ELECTRICAL POWER SUPPLY	230V 50-60Hz			400V 3/N 50-60Hz		
POTENZA / POWER (kW)	2	3	4,5	9	18	35
CORRENTE ASSORBITA / ABSORPTION (A)	9	13,5	6,5	13	25	51
CONTROLLO ELETRONICO / ELECTRONIC CONTROL	SLIM EASYSTEAM					
ALIMENTAZIONE CONTROLLO ELETRONICO / POWER SUPPLY CONTROL	230V 50-60Hz					
DIAMETRO USCITA VAPORE / STEAM CONNECTOR (mm)	25	25	25	25	40	40
NUMERO CILINDRI / NUMBER OF CYLINDERS	1	1	1	1	1	2
PRESSIONE ALIMENTAZIONE IDRICA / WATER PRESSURE	1-10 BAR					
LIMITI DUREZZA DELL'ACQUA / LIMITS OF WATER'S HARDNESS (mg/l CaCO ₃)	160 - 450	160 - 450	160 - 450	160 - 450	160 - 450	160 - 450
CONDUCEBILITÀ DELL'ACQUA / CONDUCTIVITY OF WATER (μ S/cm)	250 - 1300	250 - 1300	250 - 1300	250 - 1300	250 - 1300	250 - 1300

DIMENSIONI / DIMENSIONS



(H) ALTEZZA / HEIGHT (mm)	525	525	525	625	710	710
(L) LARGHEZZA / WIDTH (mm)	430	430	430	430	430	610
(P) PROFONDITÀ / LENGTH (mm)	240	240	240	240	240	290
PESO A VUOTO / EMPTY WEIGHT (Kg)	10	10	10	12	19	38
PESO CON UNITÀ OPERATIVA / WORKING WEIGHT (Kg)	12	13	13	18	37	74

CONFIGURAZIONI CONFIGURATIONS



1 TESTATA VENTILANTE IN ACCIAIO INOX
STAINLESS STEEL FAN UNIT



2 DISTRIBUTORE DI VAPORE IN ACCIAIO INOX CON
DIAMETRO DN40
STAINLESS STEEL STEAM DISTRIBUTOR DN40
DIAMETER



3 DISTRIBUTORE DI VAPORE IN ACCIAIO INOX CON
DIAMETRO DN25
STAINLESS STEEL STEAM DISTRIBUTOR DN25
DIAMETER



TRASDUTTORE DI UMIDITÀ 4-20 mA / 0-100 RH % (DISPONIBILE ANCHE LA
VERSIONE DA CONDOTTA)
HUMIDITY SENSOR 4-20 mA / 0-100 RH % (ALSO AVAILABLE DUCT VERSION)

POSSIBILITÀ

LA RICCA GAMMA DI ACCESSORI AMPLIA LA VERSATILITÀ DEGLI UMIDIFICATORI EASYSTEAM RENDENDONE SEMPLICE L'INSTALLAZIONE IN QUALSIASI SITUAZIONE E PERMETTENDO L'OTTIMIZZAZIONE DELLA DISTRIBUZIONE DEL VAPORE. ALL'UMIDIFICATORE EASYSTEAM È POSSIBILE ABBINARE, PER L'EROGAZIONE VAPORE, O UNA LANCIA DI DISTRIBUZIONE O UNA TESTATA VENTILANTE.

QUEST'ULTIMA PUÒ ESSERE MONTATA DIRETTAMENTE SULL'UMIDIFICATORE OPPURE REMOTATA E POSIZIONATA SULL'APPOSITA STAFFA DI SUPPORTO. SONO INOLTRE DISPONIBILI LANCE DI DISTRIBUZIONE DI SVARIATE MISURE CON DIAMETRO DN25 O CON DIAMETRO DN40 A SECONDA DELLA CAPACITÀ DI EROGAZIONE DELL'UMIDIFICATORE.

IN CASO DI UTILIZZO DELL'UMIDIFICATORE IN MODALITÀ PROPORZIONALE CON UMIDOSTATO INTEGRATO, LA REGOLAZIONE DELLA MACCHINA AVVIENE TRAMITE TRASDUTTORE DI UMIDITÀ AMBIENTE E, SE IMPOSTATA, ANCHE ATTRAVERSO SONDA CONDOTTA DI LIMITE. È INOLTRE DISPONIBILE, PER I VARI COLLEGAMENTI, APPOSITO TUBO VAPORE ATOSSICO CON DIAMETRO DN25 O DN40.

POSSIBILITIES

THE RICH ACCESSORIES RANGE INCREASES EASYSTEAM HUMIDIFIERS VERSATILITY, MAKES THEIR INSTALLATION SIMPLE IN EVERY SITUATION AND PERMITS TO OPTIMIZE STEAM DISTRIBUTION. TO EASYSTEAM HUMIDIFIER IT IS POSSIBLE TO COUPLE, FOR STEAM DISTRIBUTING, A STEAM DISTRIBUTOR OR A FAN UNIT.

THE FAN UNIT CAN BE PLACED DIRECTLY UPON THE HUMIDIFIER OR REMOTED AND PLACED UPON THE SPECIAL SUPPORT BRACKET. MOREOVER ARE AVAILABLE STEAM DISTRIBUTORS OF SEVERAL MEASURES WITH DN25 OR DN40 DIAMETER DEPENDING ON HUMIDIFIER SUPPLYING CAPACITY.

IN CASE OF HUMIDIFIER USE IN PROPORTIONAL MODE WITH INTEGRATED HUMIDOSTAT, THE EQUIPMENT CONTROL IS THROUGH AMBIENT HUMIDITY SENSOR AND, IF REQUESTED, ALSO THROUGH DUCT PROBE. FOR VARIOUS CONNECTIONS IS AVAILABLE A NON-TOXIC STEAM HOSE WITH DN25 OR DN40 DIAMETER.

SERIE OEM OEM SERIES



ELETRONICA DI CONTROLLO PER L'INSTALLAZIONE ALL'INTERNO DI UN QUADRO ELETTRICO

CONTROL ELECTRONIC FOR INSTALLATION INSIDE AN ELECTRICAL PANEL

CONNETTORE DI POTENZA AD INNESTO RAPIDO PER UNA FACILE MANUTENZIONE DEL CILINDRO

QUICK CONNECTION POWER CONNECTOR FOR EASY CYLINDER MAINTENANCE

CILINDRO INTERCAMBIABILE CON ELETTRODI IN INOX, FILTRO CALCARE E O-RING

INTERCHANGEABLE STAINLESS STEEL ELECTRODES CYLINDER, LIMESTONE FILTER AND O-RING



VALVOLA SOLENOIDE DI CARICO SOLENOID VALVE



POMPA DI SCARICO DRAIN PUMP



LA SERIE DI UMIDIFICATORI AD ELETTRODI IMMERSI EASY-STEAM OEM GRAZIE ALLE RIDOTTE DIMENSIONI, AFFIDABILITÀ E FLESSIBILITÀ DI INSTALLAZIONE È LA SCELTA IDEALE PER TUTTE LE APPLICAZIONI DEI COSTRUTTORI.

IL CONTROLLO ELETTRONICO È SEPARATO ED INSTALLABILE INTERNAMENTE AD UN QUADRO ELETTRICO. ESSO È DISPONIBILE CON DISPLAY INTEGRATO O REMOTATO.

IL KIT COMPRENDE IL CORPO MACCHINA DI RIDOTTE DIMENSIONI CON POMPA DI SCARICO, ELETTROVALVOLA DI CARICO E TUBI DI INTERCONNESSIONE, UN CILINDRO E UNA ELETRONICA DI CONTROLLO. LA SERIE EASYSTEAM OEM È PARTICOLARMENTE ADATTA PER UNITÀ DI TRATTAMENTO ARIA E TUTTE QUELLE APPLICAZIONI DOVE LO SPAZIO E L'INDUSTRIALIZZAZIONE SONO NECESSARIE.

ELECTRODE STEAM HUMIDIFIERS EASYSTEAM OEM SERIES THANKS TO REDUCED DIMENSIONS, INSTALLATION EASINESS AND FLEXIBILITY IS THE IDEAL CHOICE FOR ALL MANUFACTURERS APPLICATIONS.

CONTROL ELECTRONIC IS SEPARATED AND CAN BE INSTALLED INSIDE AN ELECTRICAL PANEL. IT IS AVAILABLE WITH INTEGRATED OR REMOTED DISPLAY.

THE OEM KIT CONTAINS THE UNIT OF REDUCED DIMENSION WITH DRAIN PUMP, SOLENOID VALVE AND INTERCONNECTION HOSES, ONE CYLINDER AND ONE CONTROL ELECTRONIC.

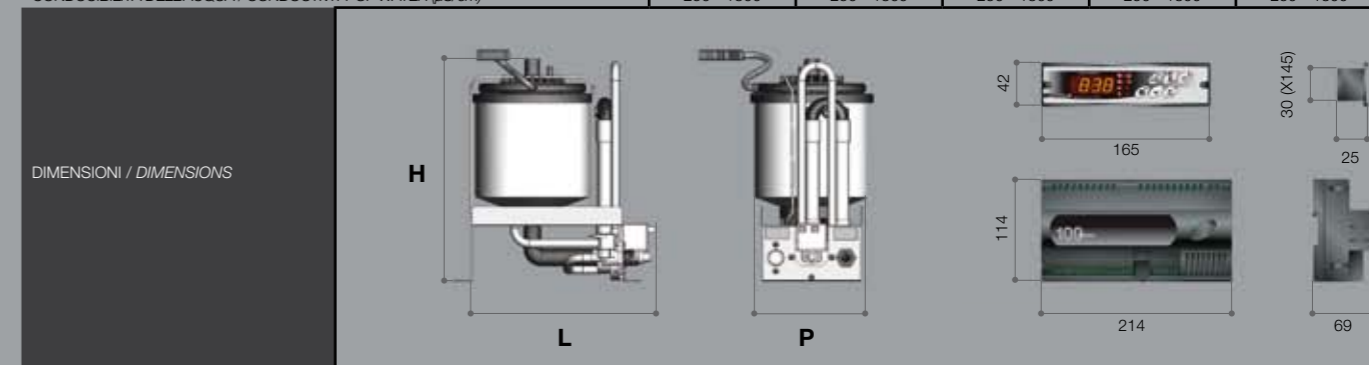
EASYSTEAM OEM SERIES IS PARTICULARLY SUITABLE FOR AIR HANDLING UNITS AND FOR ALL APPLICATIONS THAT NEED SPACE AND INDUSTRIALIZATION.

DATI TECNICI / TECHNICAL DATA

- > KIT COMPATTO E FLESSIBILE PER UMIDIFICAZIONE IN APPLICAZIONI OEM.
- > METODO DI PRODUZIONE VAPORE AD ELETTRODI IMMERSI.
- > VERSIONI CON ALIMENTAZIONE MONOFASE ED EROGAZIONE VAPORE FINO A 6 kg/h.
- > VERSIONI CON ALIMENTAZIONE TRIFASE ED EROGAZIONE VAPORE FINO A 24 kg/h.
- > STRUTTURA INTERAMENTE IN ACCIAIO INOX.
- > CILINDRI INTERCAMBIABILI DI FACILE SOSTITUZIONE CON ELETTRODI IN ACCIAIO INOX, FILTRO ANTICALCARE SUL FONDO, SENSORE DI LIVELLO MASSIMO E COLLEGAMENTI A CONNETTORE.
- > VALVOLA SOLENOIDE DI CARICO ACQUA.
- > POMPA DI SCARICO ACQUA ROBUSTA ED AFFIDABILE.
- > DISPONIBILI CILINDRI PER ACQUE CON BASSA CONDUCEBILITÀ (LIMITE MINIMO DI CONDUCEBILITÀ 125 $\mu\text{S}/\text{cm}$).
- > CONTROLLO ELETTRONICO SEPARATO PER INSTALLAZIONE ALL'INTERNO DI QUADRI ELETTRICI E CON DISPLAY INTEGRATO O REMOTATO. ESSO È CONFIGURABILE NELLE SEGUENTI MODALITÀ:
 - FUNZIONAMENTO ON-OFF DA CONSENSO ESTERNO.
 - FUNZIONAMENTO PROPORZIONALE CON UMIDOSTATO INTEGRATO E SONDA UMIDITÀ 4-20mA.
 - FUNZIONAMENTO PROPORZIONALE CON SEGNALE 0-10V.
- > GESTIONE DELLA SECONDA SONDA UMIDITÀ DI LIMITE PER EVITARE LA CONDENSAZIONE IN CONDOTTA ARIA.
- > AUTODIAGNOSTICA PER INDIVIDUARE PROBLEMATICHE O LA NECESSITÀ DI MANUTENZIONE.
- > GESTIONE DEGLI UMIDIFICATORI IN BATTERIA (FINO A 6 UNITÀ) CON STRUTTURA MASTER/SLAVE PER RAGGIUNGERE PRODUZIONI VAPORE FINO A 288 kg/h.
- > VASTA GAMMA DI ACCESSORI.
- > IL KIT NON COMPRENDE IL CONTATTORE DI POTENZA, MORSETTI E CABLAGGIO.

- > COMPACT AND FLEXIBLE KIT FOR HUMIDIFYING IN OEM APPLICATIONS.
- > ELECTRODES STEAM HUMIDIFIERS.
- > SINGLE-PHASE POWER SUPPLY VERSIONS WITH STEAM PRODUCING UP TO 6 kg/h.
- > THREE-PHASE POWER SUPPLY VERSIONS WITH STEAM PRODUCING UP TO 24 kg/h.
- > STRUCTURE ENTIRELY OF STAINLESS STEEL.
- > EASILY INTERCHANGEABLE CYLINDERS WITH STAINLESS STEEL ELECTRODES, LIMESTONE FILTER ON THE BOTTOM, MAXIMUM LEVEL SENSOR AND CONNECTOR CONNECTIONS.
- > SOLENOID VALVE FOR WATER CHARGING.
- > TOUGH AND RELIABLE DRAIN PUMP.
- > AVAILABLE CYLINDERS FOR LOW CONDUCTIVITY WATER (MINIMUM CONDUCTIVITY LIMIT 125 $\mu\text{S}/\text{cm}$).
- > SEPARATE ELECTRONIC CONTROL FOR INSTALLATION INSIDE ELECTRICAL PANELS. IT IS CONFIGURABLE IN THE FOLLOWING WAYS:
 - EXTERNAL ENABLING ON-OFF FUNCTIONING.
 - PROPORTIONAL MODE FUNCTIONING WITH INTEGRATED HUMIDOSTAT AND HUMIDITY PROBE 4-20mA.
 - PROPORTIONAL MODE FUNCTIONING WITH 0-10V SIGNAL.
- > MANAGEMENT OF SECOND DUCT HUMIDITY PROBE TO AVOID CONDENSATION IN THE AIR DUCT.
- > AUTO-DIAGNOSTICS FOR IDENTIFYING PROBLEMS OR NEED OF MAINTENANCE.
- > MASTER/SLAVE HUMIDIFIERS MANAGEMENT (UP TO 6 UNITS) TO REACH STEAM PRODUCTIONS UP TO 288 kg/h.
- > LARGE ACCESSORIES RANGE.
- > THE KIT DOES NOT INCLUDE POWER CONTACTOR, TERMINALS AND WIRING

MODELLO / MODEL	ES3-M-OEM	ES6-M-OEM	ES6-OEM	ES12-OEM	ES24-OEM
PRODUZIONE VAPORE / STEAM PRODUCTION (kg/h)	3	6	6	12	24
ALIMENTAZIONE ELETTRICA / ELECTRICAL POWER SUPPLY	230V 50-60Hz		400V 3/N 50-60Hz		
POTENZA / POWER (kW)	2	3	4,5	9	18
CORRENTE ASSORBITA / ABSORPTION (A)	9	13,5	6,5	13	25
CONTROLLO ELETTRONICO / ELECTRONIC CONTROL	SLIM EASYSTEAM				
ALIMENTAZIONE CONTROLLO ELETTRONICO / POWER SUPPLY CONTROL	230V 50-60Hz				
DIAMETRO USCITA VAPORE / STEAM CONNECTOR (mm)	25	25	25	25	40
NUMERO CILINDRI / NUMBER OF CYLINDERS	1	1	1	1	1
PRESSIONE ALIMENTAZIONE IDRICA / WATER PRESSURE	1-10 BAR				
LIMITI DUREZZA DELL'ACQUA / LIMITS OF WATER'S HARDNESS (mg/l CaCO ₃)	160 - 450	160 - 450	160 - 450	160 - 450	160 - 450
CONDUCEBILITÀ DELL'ACQUA / CONDUCTIVITY OF WATER ($\mu\text{S}/\text{cm}$)	250 - 1300	250 - 1300	250 - 1300	250 - 1300	250 - 1300



(H) ALTEZZA / HEIGHT (mm)	380	380	380	480	565
(L) LARGHEZZA / WIDTH (mm)	340	340	340	340	340
(P) PROFONDITÀ / LENGHT (mm)	210	210	210	210	210
PESO A VUOTO / EMPTY WEIGHT (kg)	6	6	6	9	11
PESO CON UNITÀ OPERATIVA / WORKING WEIGHT (kg)	8	9	9	15	23

PEGO srl

VIA PIACENTINA, 6/B
45030 OCCHIOBELLO (ROVIGO) ITALY
TEL (+39) 0425 76 29 06
FAX (+39) 0425 76 29 05
E-MAIL INFO@PEGO.IT
WWW.PEGO.IT

PEGO HUMIDIFIERS DIVISION

VIA DELLE SCIENZE, 30
45030 OCCHIOBELLO (ROVIGO) ITALY
TEL (+39) 0425 76 29 06
FAX (+39) 0425 76 29 05
E-MAIL UMIDIFICATORI@PEGO.IT
WWW.UMIDIFICATORI.PEGO.IT